

Hurtigveiledning for installasjon

ASW30K-UT-G3/ASW33K-UT-G3/ASW36K-UT-G3

ASW40K-UT-G3



Android



iOS

1 GENERELL INFORMASJON

Denne hurtigveiledningen erstatter ikke beskrivelsen i brukerhåndboken. Innholdet i denne veiledningen kan bli oppdatert eller revidert på grunn av produktutvikling. Informasjonen i denne veiledningen kan endres uten varsel. Den nyeste versjonen av dette dokumentet og håndboken for installasjon, igangkjøring, konfigurasjon og avvikling finnes i PDF-format på www.solplanet.net.

2 SIKKERHET

2.1 Tiltent bruk

Produktet er en transformatorløs PV-vekselretter som konverterer likestrømmen fra PV-generatoren til nettkompatibel trefaset vekselstrøm og deretter mater den trefasede vekselstrømmen inn i det offentlige strømmettet.

Produktet er beregnet for innendørs og utendørs bruk.

Produktet må kun kobles til solcellemoduler i beskyttelsesklasse II (i samsvar med IEC 61730, bruksklasse A). Ikke koble andre energikilder enn PV-moduler til produktet.

Produktet er ikke utstyrt med en integrert transformator og har derfor ingen galvanisk isolasjon.

Produktet må ikke brukes med solcellemoduler som krever funksjonell jording av enten de positive eller negative solcellelederne. Dette kan føre til uopprettelig skade på produktet.

Produktet kan brukes med PV-moduler med rammer som krever beskyttelsesjording.

Alle komponenter må til enhver tid holde seg innenfor sine tillatte driftsområder og installasjonskrav.

Produktet må kun brukes i samsvar med informasjonen i brukerhåndboken og de lokalt gjeldende standarder og direktiver. All annen bruk kan føre til personskader eller materielle skader.

Produktet må kun brukes i land der det er godkjent av Solplanet og nettselskapet.

Typeskiltet må være permanent festet til produktet og må være i leselig stand. Dette dokumentet erstatter ikke regionale, statlige, provinsielle, føderale eller nasjonale lover, forskrifter eller standarder som gjelder for installasjon, elektrisk sikkerhet og bruk av produktet.

2.2 Viktige sikkerhetsinstruksjoner

Produktet er konstruert og testet i henhold til internasjonale sikkerhetskrav. Som med alle elektriske eller elektroniske apparater finnes det en restrisiko til tross for omhyggelig konstruksjon. For å unngå personskader og materielle skader, og for å sikre at produktet fungerer på lang sikt, må du lese dette avsnittet nøye og til enhver tid følge all sikkerhetsinformasjon.

FARE

Livsfare på grunn av høye spenninger i solcelleanlegget !

Når solcellepanelet utsettes for sollys, genererer det farlig likespenning som er til stede i likestrømslederne og de spenningsførende komponentene i produktet. Berøring av likestrømslederne eller de strømførende komponentene kan føre til dødelige elektriske støt. Hvis du kobler fra likestrømskontaktene fra produktet under belastning, kan det oppstå en elektrisk lysbue som kan føre til elektrisk støt og brannskader.

- Ikke berør uisolerte kabelender.
- Ikke berør likestrømslederne.
- Ikke ta på spenningsførende komponenter i produktet.
- Ikke åpne produktet.
- Alt arbeid på produktet må kun utføres av kvalifisert personell som har lest og forstått all sikkerhetsinformasjon i dette dokumentet og i brukerhåndboken.
- Koble produktet fra spennings- og energikilder, og sørg for at det ikke kan kobles til igjen før du utfører arbeid på produktet.
- Bruk egnet personlig verneutstyr ved alt arbeid med produktet.

FARE

Livsfare på grunn av elektrisk støt ved berøring av spenningsførende systemkomponenter i tilfelle **jordfeil !** .

Hvis det oppstår en jordfeil, kan deler av systemet fortsatt være spenningsførende. Berøring av spenningsførende deler og kabler kan føre til dødsfall eller dødelige skader på grunn av elektrisk støt.

- Koble produktet fra spennings- og energikilder, og sørg for at det ikke kan kobles til igjen før du utfører arbeid på enheten.
- Berør kun isolasjonen på kablene til solcellemodulene.
- Ikke berør noen deler av underkonstruksjonen eller rammen på solcelleanlegget.
- Ikke koble PV-strenger med jordfeil til produktet.

ADVARSEL

Livsfare på grunn av elektrisk støt som følge av ødeleggelse av måleinstrumentet på grunn av **overspenning !**

Overspenning kan skade et måleinstrument og føre til at det oppstår spenning i måleinstrumentets kapsling. Berøring av den spenningsførende kapslingen på måleinstrumentet kan føre til dødsfall eller dødelige skader på grunn av elektrisk støt.

- Bruk bare måleinstrumenter med et målespenn som er høyere enn DC-inngangsspenningsområdet som er lik eller høyere enn produktets nominelle spenning.

FORSIKTIG

Fare for brannskader på grunn av høy temperatur.

Noen deler av kabinettet kan bli varme under drift.

- Under bruk må du ikke berøre andre deler av produktet enn dekselet.

FORSIKTIG

Fare for personskade på grunn av produktets vekt.

Hvis produktet løftes feil eller faller ned under transport eller montering, kan det føre til personskader.

- Transporter og løft produktet forsiktig. Ta hensyn til produktets vekt.
- Bruk egnet personlig verneutstyr ved alt arbeid med produktet.

2.3 Symboler på etiketten



Se opp for en faresone

Dette symbolet indikerer at omformeren må jordes ekstra hvis det er behov for ytterligere jording eller potensialutjevning på installasjonsstedet.



Vær oppmerksom på høy spenning og driftsstrøm

Vekselretteren arbeider med høy spenning og strømstyrke. Arbeid på vekselretteren må kun utføres av faglærte og autoriserte elektrikere.



Vær forsiktig med varme overflater

Omformeren kan bli varm under drift. Unngå kontakt under drift.



WEEE-betegnelse

Produktet må ikke kastes sammen med husholdningsavfallet, men i henhold til de gjeldende avfallsforskriftene for elektronisk avfall på installasjonsstedet.



CE-merking

Produktet oppfyller kravene i gjeldende EU-direktiver.



Sertifiseringsmerke

Produktet er testet av TUV og har fått kvalitetsertifiseringsmerket.



RCM Mark

Produktet oppfyller kravene i gjeldende australske standarder.



Kondensatorutlading

Livsfare på grunn av høye spenninger i omformeren. Ikke berør spenningsførende deler i 25 minutter etter at strømkildene er frakoblet.



Følg med på dokumentasjonen

Følg all dokumentasjon som følger med produktet.

3 EU-samsvarserklæring

Innenfor rammen av EU-direktivene

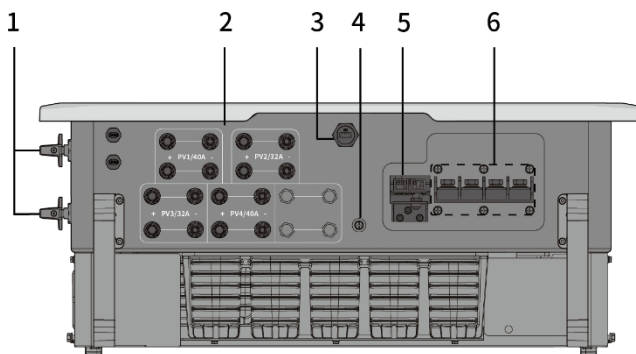
- Direktiv 2014/53/EU om radioutstyr (L 153/62-106. 22. mai 2014) (RED)
- Begrensning av bruken av visse farlige stoffer 2011/65/EU (L 174/88, 8. juni 2011) og 2015/863/EU (L 137/10, 31. mars 2015) (RoHS)



AISWEI Technology Co. Ltd. bekrefter med dette at produktene som er beskrevet i dette dokumentet er i samsvar med de grunnleggende kravene og andre relevante bestemmelser i de ovennevnte direktivene.

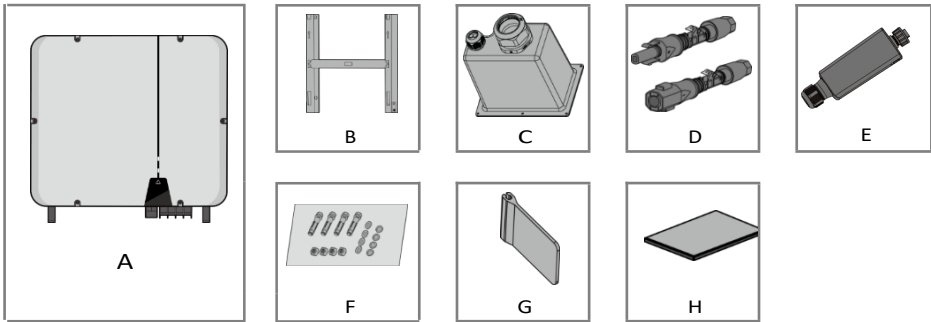
Du finner hele EU-samsvarserklæringen på www.solplanet.net.

4 Oversikt



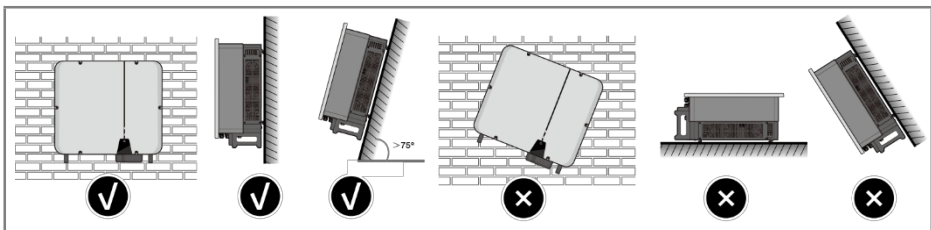
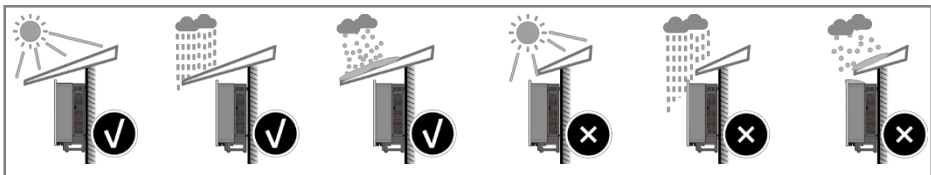
Nei.	Navn
1	DC-bryter
2	DC-kontakttinganger
3	Ai-Dongle-port
4	Ekstra jordingsskrue
5	RS485-kommunikasjonsport
6	AC-terminal

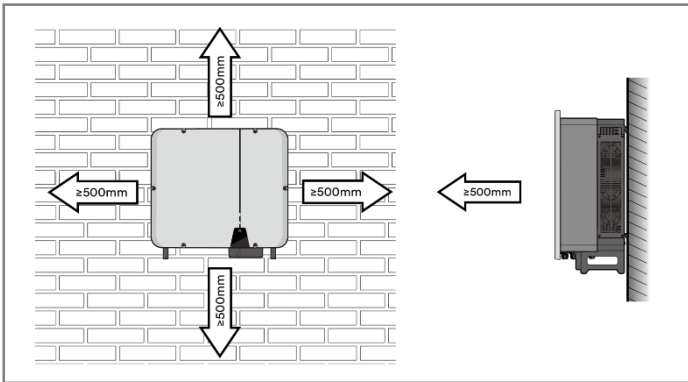
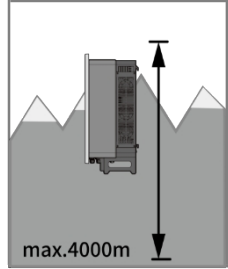
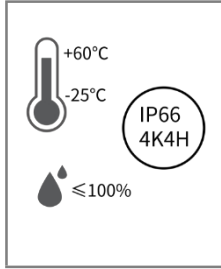
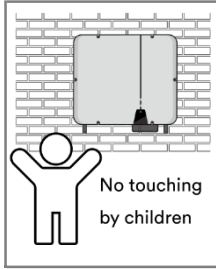
Leveringsomfang



NEI.	Navn	Antall
A	Omformer	1
B	Monteringsbrakett	1
C	AC/COM-deksel	1
D	DC-kontakt	8
E	Communikasjonsenhet (Ai-Dongle)	1
F	Tilbehør til skruer	1
G	AC-isolasjonsplate	3
H	Dokumentpakke	1

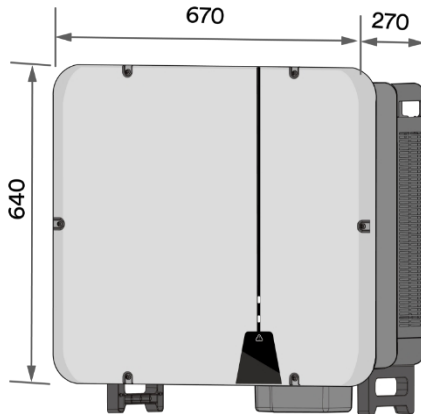
Monteringsmiljø





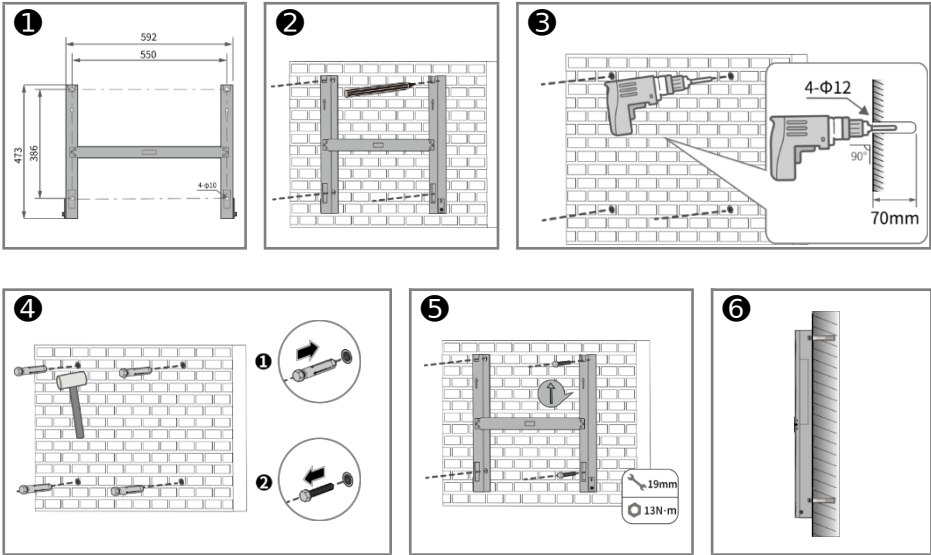
7

DIMENSJONER

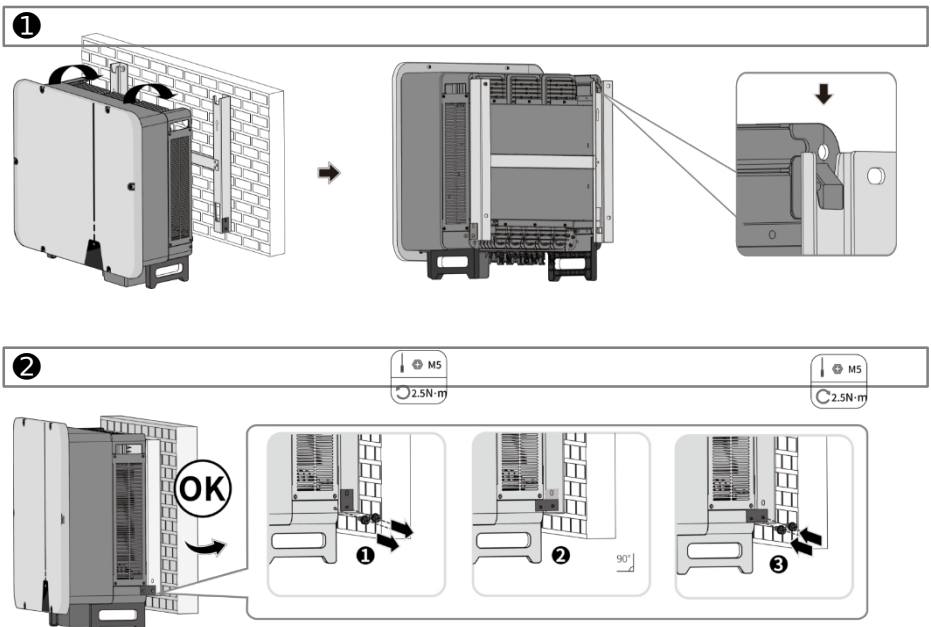


Enhet:mm

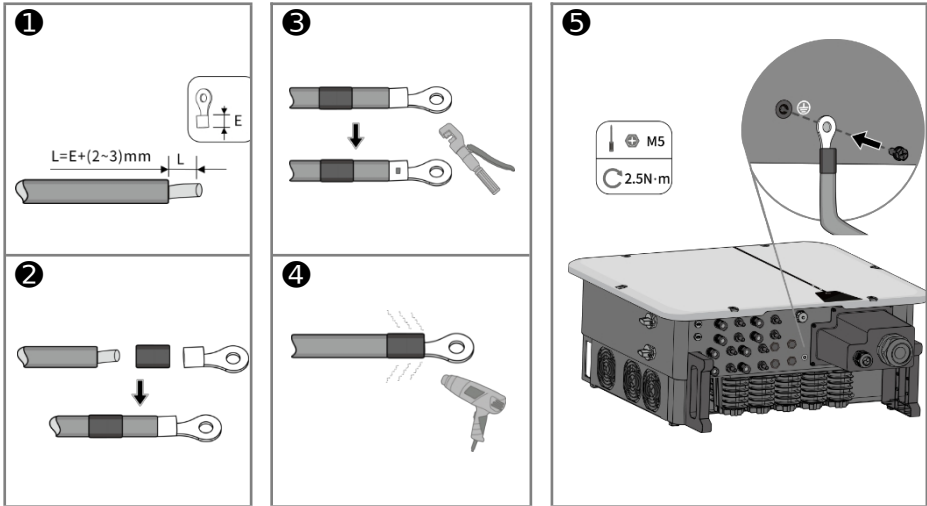
8.1 Monteringsbrakett



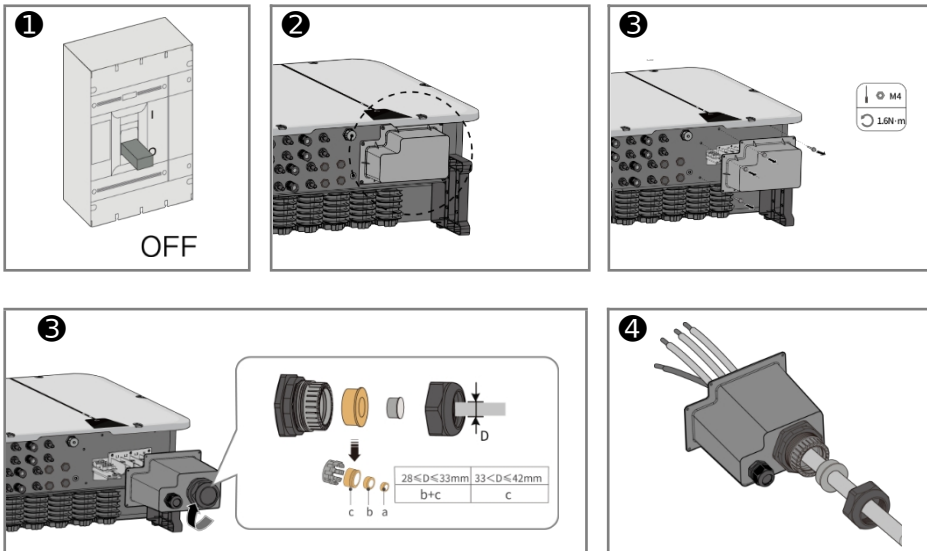
8.2 Veggmontert installasjon

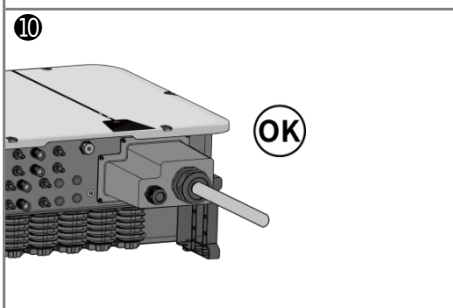
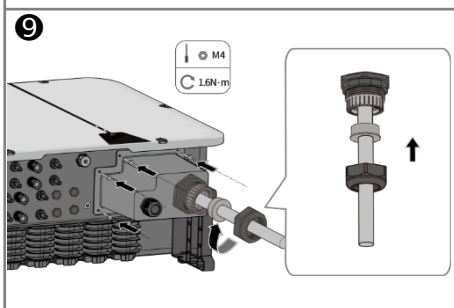
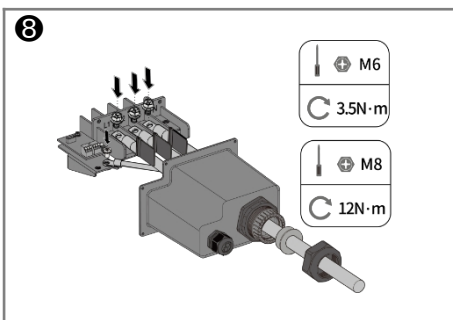
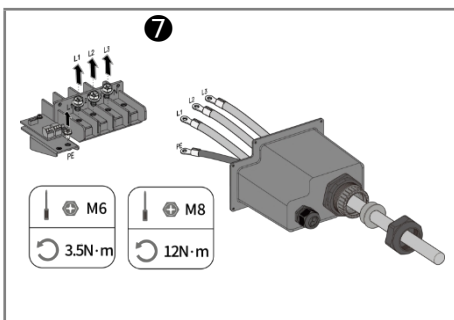
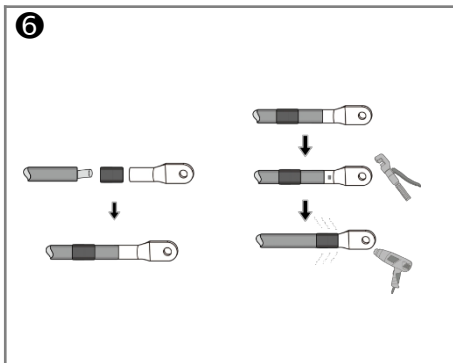
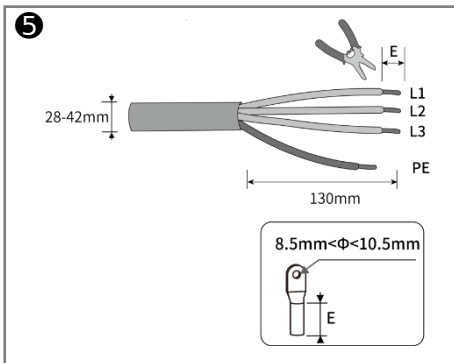


Andre beskyttende jording

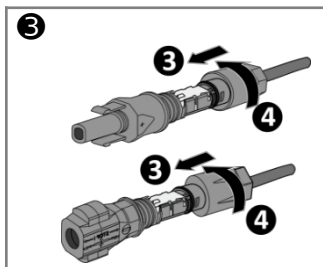
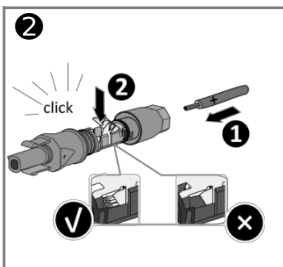
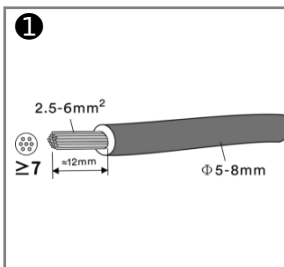


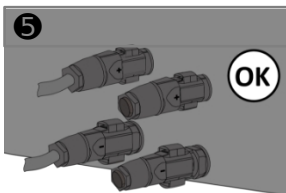
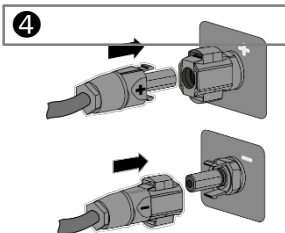
AC-tilkobling





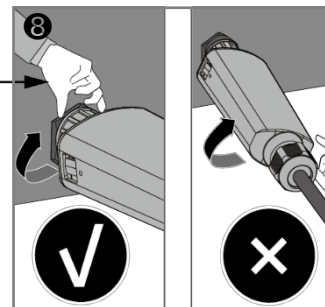
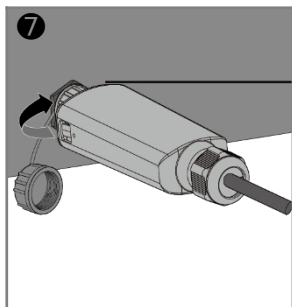
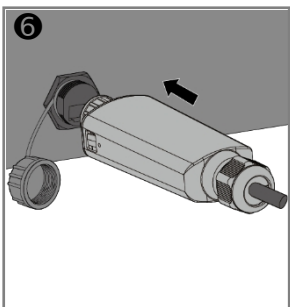
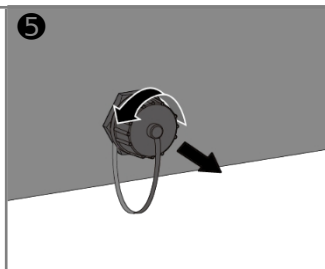
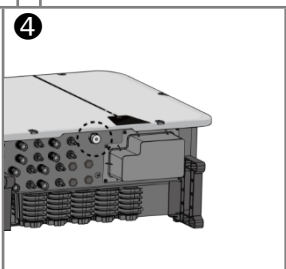
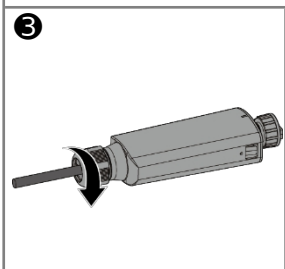
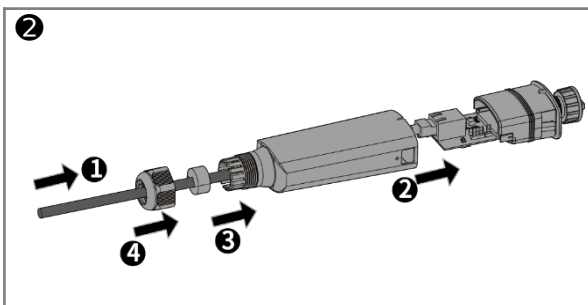
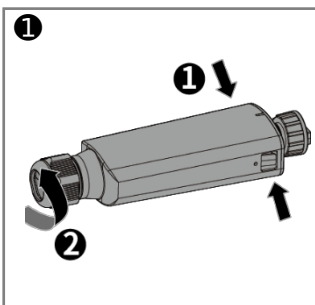
11 DC-tilkobling

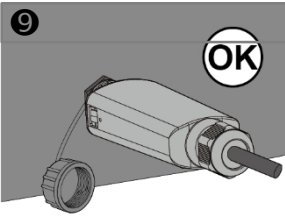




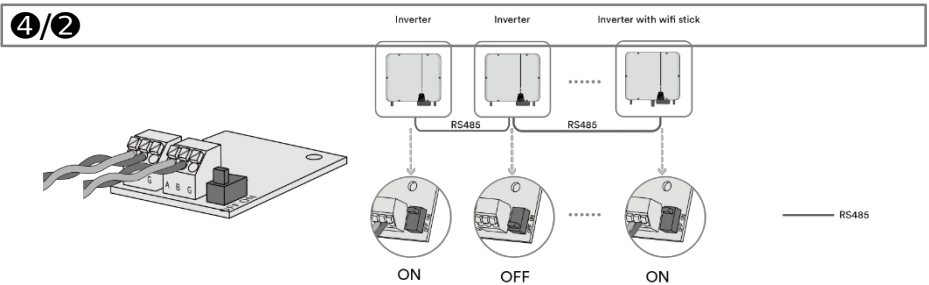
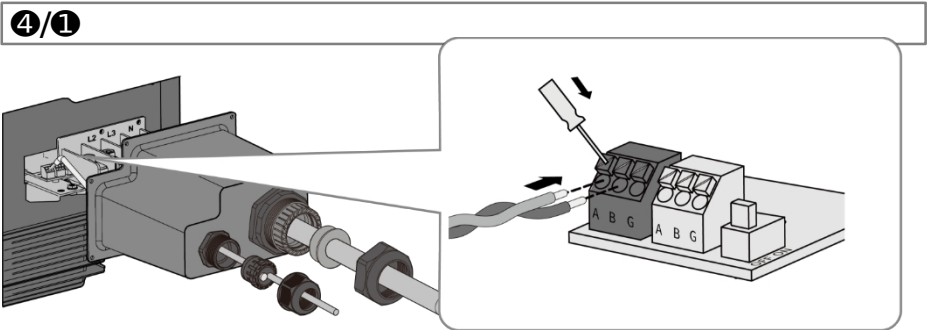
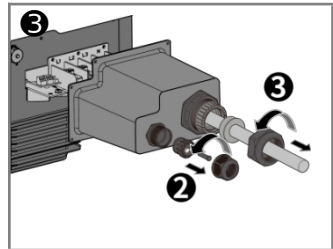
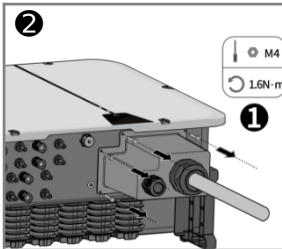
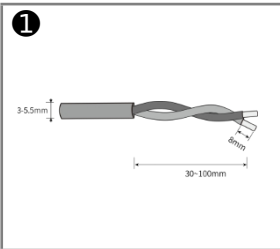
12 Kommunikasjonsforbindelse

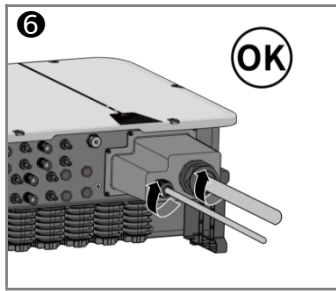
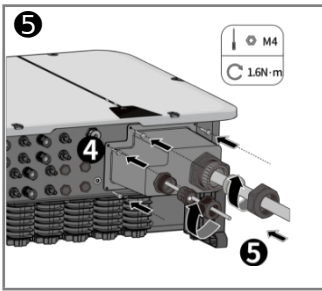
12.1 Wi-Fi/LAN/4G-stick-tilkobling





12.2 RS485-kabeltilkobling





13 Kontakt

Ta kontakt med vår serviceavdeling hvis du har tekniske spørsmål om produktene våre. Følgende informasjon er nødvendig for å kunne gi nødvendig assistanse:

- Invertermodell
- Inverterens serienummer
- Modell for fotovoltaisk modul
- Nummer på solcellemoduler og antall strenger som er koblet til hver MPPT
- Feilkode
- Installasjonssted
- Garantikort

EMEA

Service-e-post: service.EMEA@solplanet.net

APAC

Service-e-post: service.APAC@solplanet.net

LATAM

Service-e-post: service.LATAM@solplanet.net

Aiswei Greater China

Service-e-post: service.china@aiswei-tech.com

Hotline: +86 400 801 9996

Taiwan

Service-e-post: service.taiwan@aiswei-tech.com

Hotline: +886 809089212

<https://solplanet.net/contact-us>

Scan QR code:



Android

Scan QR code:



iOS

Sotptnnez